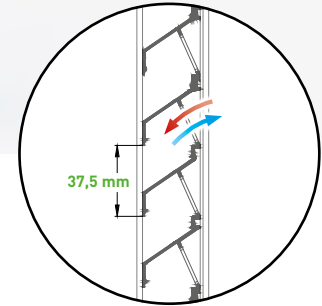




Résistante au
vandalisme



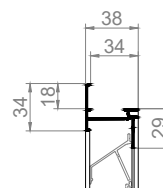
DucoGrille Solid 30Z

Les lames du DucoGrille Solid 30Z offrent une grande capacité de ventilation avec des lames relativement petite. Les lames « empilables » forment un seul et même ensemble, ce qui les rend **plus robustes** et **résistantes au vandalisme**.

Les lames sont disponibles avec **de petites perforations (P1)**, **de grandes perforations (P2)** ou comme **grille factice (NP)** et sont garanties d'une façade uniforme lorsqu'elles sont combinées au sein d'un même projet.

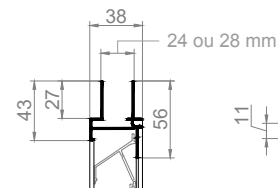
TYPES DE CADRE ET DIMENSIONS

Dimensions en mm	G	F	M
Pas de la lame	37,5		
Profondeur d'installation	34,4	-	-
Butée du cadre	-	-	43
Largeur de bride	18,2	38	-
Profondeur de cadre	-	24 ou 28	-
Dimensions minimales	min. L 200 x H 200		



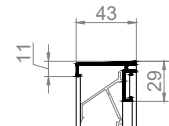
G 30Z

Grille murale à encastrer
avec aile de recouvrement



F 30Z

Grille de fenêtre



M 30Z

Grille murale en saillie

VALEURS DE VENTILATION

		P1	P2
Surface visuelle libre		60 %	86 %
Surface physique libre		34 %	48 %
Ce (une valeur supérieure est préférable)		0,24	0,28
Cd (une valeur supérieure est préférable)		0,23	0,28
FACTEUR K (une valeur inférieure est préférable)	ASPIRATION	17,70	12,85
	EXTRACTION	19,13	12,90







ÉTANCHÉITÉ À L'EAU

Vitesse de l'air	Classe	
	P1	P2
0 m/s	C (91,1 %)	B (96,1 %)
0,5 m/s	C (83,5 %)	B (95,9 %)
1 m/s	D (77,7 %)	C (93,5 %)
1,5 m/s	D	C (87,6 %)
2 m/s	D	D (67,3 %)
2,5 m/s	D	D

Perforations

Le modèle DucoGrille Solid 30Z est disponible avec des lames munies de **petites perforations (P1)**, **grandes perforations (P2)** ou sans perforations comme **grille factice (NP)**. En les combinant dans le cadre d'un même projet, elles garantissent l'uniformité de votre façade.

PROTECTION CONTRE LES INSECTES

Perforations				
		P1	P2	NP
Protection contre...		Lamelles perforées pour la protection contre les insectes	Moustiquaire en acier inoxydable 2,3 x 2,3 mm D'ORIGINE	Grille 100 % factice
			Moustiquaire en acier inoxydable 6 x 6 mm EN OPTION	
			Moustiquaire en acier inoxydable 20 x 20 mm D'ORIGINE	

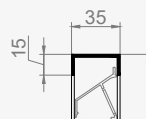
Finition ronde MR 30Z

Le modèle **DucoGrille Solid MR 30Z** est une grille murale en saillie ronde.

DIMENSIONS

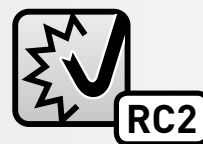
	MR 30Z
Profondeur de cadre	35 mm
Dimensions min. / max	min. Ø 300 mm max. Ø 1500 mm

Une moustiquaire en acier inoxydable n'est pas possible avec des grilles rondes. Toutes les autres dimensions et propriétés sont identiques à celles du DucoGrille Solid M 30Z.

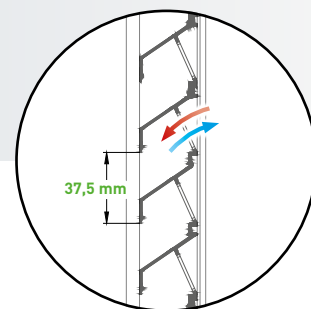


MR 30Z
Grille murale en saillie





Anti-effraction jusqu'à une classe de résistance 2

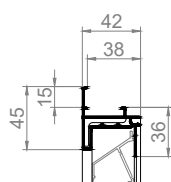


DucoGrille Solid++ 30Z

Le modèle DucoGrille Solid++ 30Z recourt aux mêmes lames que le Solid 30Z (uniquement P1), mais comprend un **profil de cadre renforcé**. Cela confère aux grilles **une résistance aux effractions pouvant aller jusqu'à la classe 2**, conformément à la norme européenne.

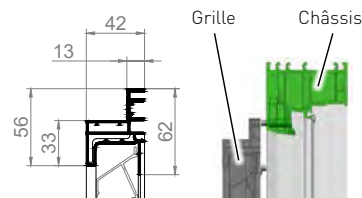
TYPES DE CADRE ET DIMENSIONS

Dimensions en mm	G	M
Pas de la lame	37,5	
Profondeur d'installation	38,4	-
Butée du cadre	-	42
Profondeur de cadre	15	-
Dimensions minimales	min. L 200 x H 200	



++ G 30Z

Grille murale à encastrer avec aile de recouvrement



++ M 30Z

Grille en saillie pour pose sur châssis

CARACTÉRISTIQUES

Le modèle DucoGrille Solid++ 30Z est uniquement disponible avec des lames P1. Toutes les caractéristiques relatives à la capacité de ventilation, à l'étanchéité à l'eau et à la protection contre les insectes sont identiques à celles du DucoGrille Solid 30Z P1 (voir page 8).



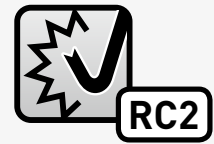
P1

Le modèle DucoGrille **Solid++ G 30Z** a enduré avec brio tous les essais prescrits dans les normes de conception 'Burglar resistance Construction products' prEN 1627 jusqu'à la prEN 1630 pour la classe de résistance à l'effraction 2.

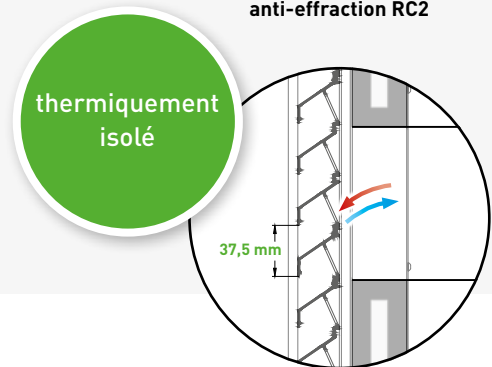
Le modèle DucoGrille **Solid++ M 30Z** satisfait aux normes EN 5096:2007 et EN 1627:2011.

Le rapport d'essai est disponible dans son intégralité sur demande : **G 30Z** : DE 651 XG 815 - CAR 8175
M 30Z : SKG12.1036



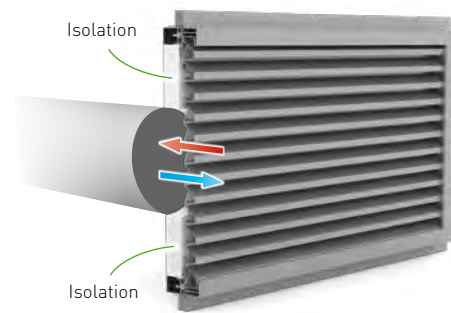


Également en finition
anti-effraction RC2

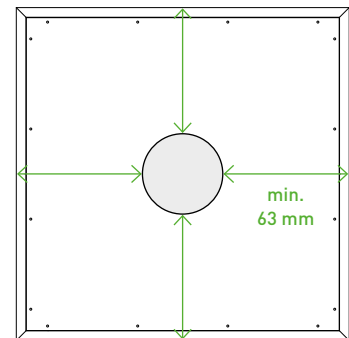


DucoGrille **Solid ISO 30Z**

Le modèle DucoGrille Solid ISO 30Z est une grille de fenêtre architecturale et **thermiquement bien isolée**. La grille de fenêtre peut entre autres être raccordée à des conduits d'air, tant en gaines rondes que rectangulaires. Disponible en option avec un profil de cadre renforcé pour une résistance à l'effraction jusqu'à la classe 2.



→ Partie arrière avec canal **rond**



DIMENSIONS ET CARACTÉRISTIQUES

Profondeur de cadre	88 mm (pont thermique)
Aile de recouvrement	24 / 28 / 32 / 36 / 40 / 44 / 48 mm
Raccordement de gaine	Rond ou rectangulaire, toute dimension
Dimensions grille	Hauteur de grille = hauteur de canal + min. 63 mm Largeur de grille = largeur de canal + min. 63 mm Dimensions min. L 300 x H 300 mm Max. 2500 mm de haut / de large si autre dimension < 1250 mm
Valeur U	0,9 W/m²K

CARACTÉRISTIQUES

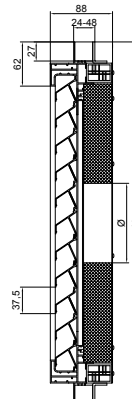
Le modèle DucoGrille Solid++ 30Z est disponible avec des lames P1 et P2. Toutes les caractéristiques relatives à la capacité de ventilation, à l'étanchéité à l'eau et à la protection contre les insectes sont identiques à celles des modèles DucoGrille Solid 30Z correspondants (voir page 8).



P2



P1



→ Partie arrière avec canal **carré**

